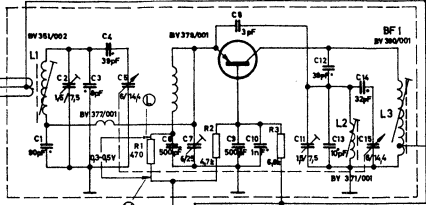
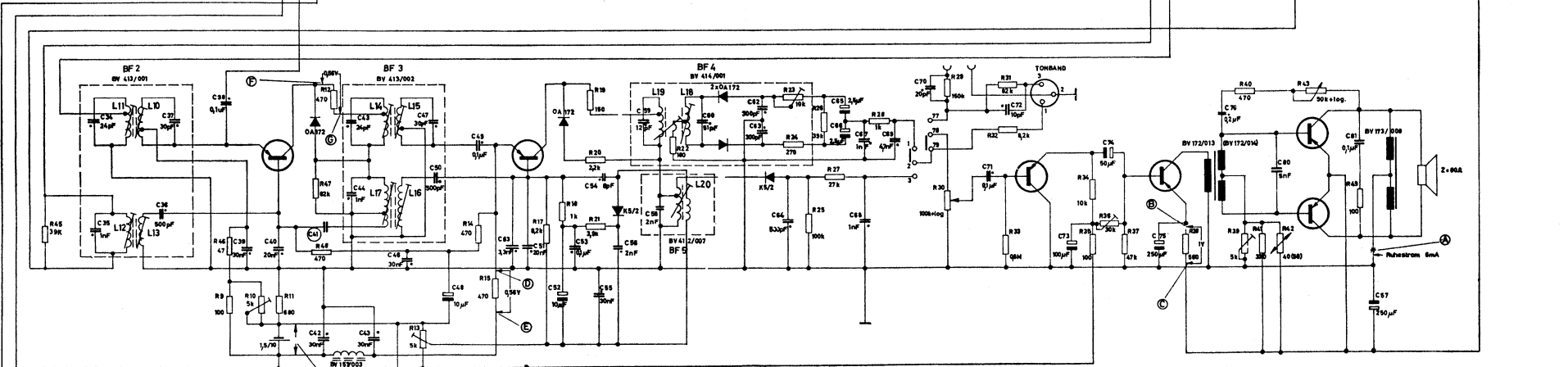
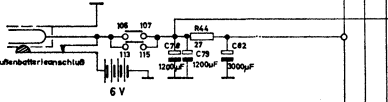
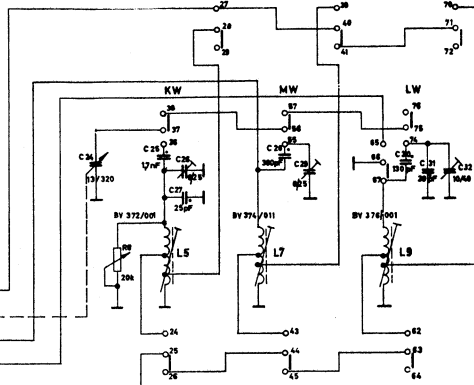
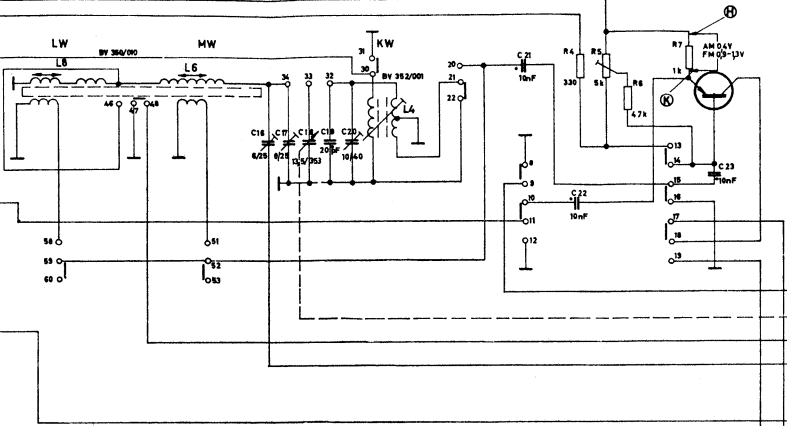


T1
OC 615



T2
OC 614



T3
AF 105 I

15V konstant unabhängig
von der Batteriespannung

T4
AF 105 II

T5
OC 71 I

T6
OC 71 II

T7;T8
2x OC 74